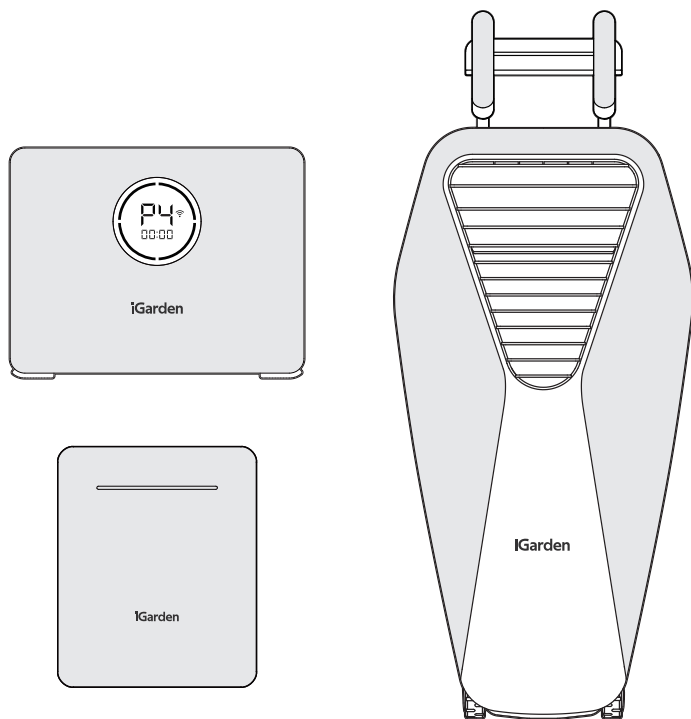


# iGarden



## iGarden Swim Jet X-Serie

### — BENUTZERHANDBUCH —

Englische/metrische Einheiten

Bitte lesen Sie diese Bedienungsanleitung sorgfältig durch, bevor Sie Ihre Swim Jet X-Serie installieren und in Betrieb nehmen.

---

# Inhaltsverzeichnis

## 1 Wichtige Sicherheitshinweise

01

1.1 Sicherheit beim Laden

1.2 Rotierende Teile

1.3 Kindersicherheit

## 2 Allgemeine Sicherheitshinweise

01

2.1 Vor der Verwendung lesen

2.2 Wann das Produkt NICHT verwendet werden sollte

2.3 Checkliste vor der Verwendung

2.4 Sicherer Betrieb

## 3 Umgebungsbedingungen

03

## 4 Produktübersicht

04

4.1 Lieferumfang

4.2 Produktdiagramm

4.3 Produktmodelle und technische Daten

4.4 Produktabmessungen

4.5 Optimale Schwimmzone

**5 Anleitung zur Verwendung des Produkts**

10

5.1 Aufstellungsort und verfügbare Arten von Poolumrandungen

5.2 Bedienungsschritte

5.3 Anleitung zu den Bedientasten

5.4 Ladeanleitung für die Powerbox

5.5 Anleitung zur Nutzung der App

**6 Wartung und Lagerung des Produkts**

23

6.1 Tipps zur Wartung

6.2 Lagerungsanforderungen

**7 Fehlercodes und Fehlerbehebung**

24

7.1 Fehler

7.2 Warnung

**8 Entsorgung**

26

**9 Zertifizierungen**

27

---

# 1 Wichtige Sicherheitshinweise

## 1.1 Sicherheit beim Laden

- Laden Sie die Powerbox NICHT in einem Umkreis von 3,5 Metern um den Pool auf. Stromschlaggefahr!
- Laden Sie die Powerbox NICHT auf, während die Düse in Betrieb ist.

## 1.2 Rotierende Teile

- Diese Schwimmdüse verfügt über eine schnell rotierende Motorwelle und ein Laufrad. Obwohl das Produkt so konzipiert ist, dass ein Verheddern der Haare verhindert wird, empfehlen wir für maximale Sicherheit das Tragen einer Badekappe während der Benutzung. Achten Sie außerdem darauf, dass keine Haare, Kleidungsstücke, Hände oder andere Gegenstände in die Nähe des seitlichen hinteren Ansaugbereichs der Düse gelangen.

## 1.3 Kindersicherheit

- Lassen Sie Kinder unter 16 Jahren dieses Produkt NICHT ohne Aufsicht durch Erwachsene benutzen.

# 2 Allgemeine Sicherheitshinweise

## 2.1 Vor der Verwendung lesen

Bitte lesen Sie alle Sicherheitshinweise sorgfältig durch und befolgen Sie diese. Die Nichtbeachtung dieser Sicherheitshinweise kann zu Verletzungen oder Sachschäden führen. Der Hersteller haftet nicht für Verluste oder Schäden, die durch unsachgemäße Installation oder unsachgemäßen Gebrauch entstehen.

## 2.2 Wann das Produkt NICHT verwendet werden sollte

### 2.2.1 Nutzungsbeschränkungen

Verwenden Sie dieses Produkt nicht, wenn einer der folgenden Punkte auf Sie zutrifft:

- Personen, die Alkohol, Medikamente oder sonstige Substanzen konsumieren, die ihre Reaktionsfähigkeit oder ihr Urteilsvermögen beeinträchtigen könnten.

- Personen mit eingeschränkten körperlichen, sensorischen oder kognitiven Fähigkeiten, sofern sie nicht von einer qualifizierten Person beaufsichtigt werden.
- Benutzer mit implantierten medizinischen Geräten (z. B. Herzschrittmacher, Cochlea-Implantate, Hörgeräte, Defibrillatoren) müssen aufgrund elektromagnetischer Felder einen Sicherheitsabstand einhalten. Beachten Sie die Sicherheitshinweise der Gerätehersteller.

### **2.2.2 Produktbedingungen, die eine Nutzung ausschließen**

Verwenden Sie das Gerät NICHT in folgenden Fällen:

- Die Düse, die Powerbox oder die Kabel weisen Anzeichen von Beschädigungen, Verschleiß oder Verschmutzung auf.
- Die Powerbox ist aufgequollen, verformt, undicht, überhitzt oder gibt Gerüche, Rauch oder Funken ab.
- Wasser ist in die Powerbox eingedrungen. Stellen Sie das Gerät an einem trockenen, gut belüfteten Ort auf und wenden Sie sich an den Kundendienst.

### **2.3 Checkliste vor der Verwendung**

Stellen Sie vor jeder Verwendung sicher, dass:

- Die Umgebung erfüllt die Anforderungen in Teil 3.
- Die Powerbox lässt sich NICHT laden.
- Die Düse wird mit der Sicherheitsleine gesichert (Einzelheiten siehe Abschnitt 5.2.1).
- Während des Betriebs befindet sich kein stehendes Wasser in der Umgebung der Powerbox.
- In der Nähe des Düsenansaugbereichs befinden sich keine Gegenstände. Keine Verstopfungsgefahr am Düsenansaugbereich.
- Die Düse ist fest montiert; bitte setzen Sie sich nicht darauf und belasten Sie sie nicht.
- Die Düse ist vollständig unter Wasser getaucht, um Motorschäden zu vermeiden.

### **2.4 Sicherer Betrieb**

Beachten Sie während des Betriebs die folgenden Sicherheitshinweise:

- Halten Sie sich stets vom hinteren Wasserzulaufbereich fern.
- Stellen Sie sicher, dass Kinder oder Haustiere die Düse nicht in den Pool stoßen können.
- Betreiben Sie die Powerbox NICHT bei Regen oder in feuchten Umgebungen.
- Tauchen Sie die Powerbox NICHT in Wasser ein und machen Sie sie NICHT nass.

- Schalten Sie die Düse NICHT außerhalb des Wassers ein, da sonst die Garantie erlischt.
- Verwenden Sie das Gerät NICHT in eiskaltem Wasser, da dies zum Erlöschen der Garantie führt.
- Die Powerbox darf NICHT zerlegt oder durchstochen werden.
- Schließen Sie die Batterie NICHT mit Drähten oder Metallgegenständen kurz.
- Stellen Sie den Betrieb nach einem starken Aufprall unverzüglich ein und schalten Sie die Powerbox aus.
- Verwenden Sie ausschließlich das mitgelieferte Zubehör. Sollte ein Austausch erforderlich sein, wenden Sie sich bitte über die offizielle Website an den iGarden-Kundensupport.

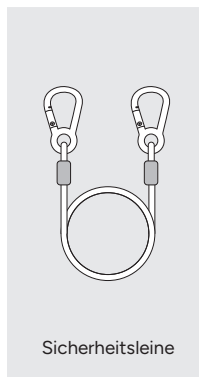
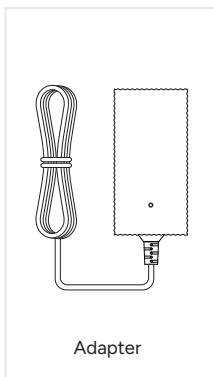
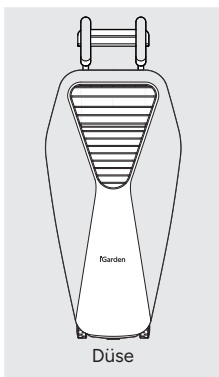
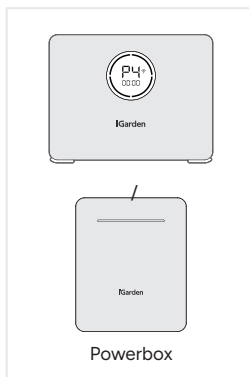
### 3 Umwelanforderungen

Um die Lebensdauer des Produkts zu verlängern, sollten Sie es ausschließlich innerhalb der folgenden Bereiche betreiben. Bei Verwendung außerhalb dieser Bereiche erlischt die Garantie.

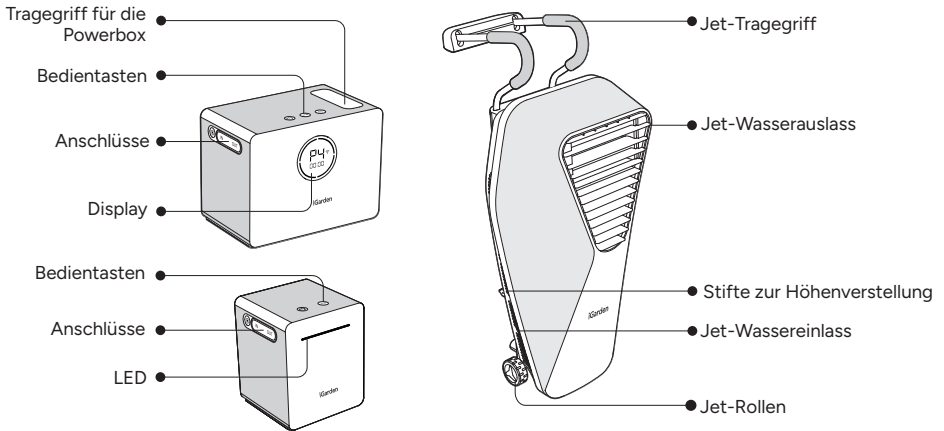
Anforderungen an die Wasserqualität	
Wassertemperatur	0-40 °C
pH-Skala	6,8-7,8
Freies verfügbares Chlor	≤ 5,0 mg/l
Gebundenes Chlor	< 0,6 mg/l
Cyanursäure	≤ 100 mg/l
Metalle	≈ 0 mg/l
Karbonathärte	≥ 35,7 mg/l
Ozon	0 mg/l
Chlorit + Chlorat	≤ 30 mg/l
Redoxpotenzial (ORP)	≥ 700 mV

**Anforderungen an die Klimatisierung**

Betriebs-/Lagertemperatur	Betriebs-/Lagertemperatur: 0–45 °C (optimal 20–30 °C)
Relative Luftfeuchtigkeit	< 98 %

**4 Produktübersicht****4.1. Lieferumfang**

## 4.2 Produktdiagramm



## 4.3 Produktmodelle und technische Daten

Modellumbenennung				
Neuer Modellbenenner	X PRO MAX 10	X PRO 5	X	X AIR
Ursprüngliche Modellbezeichnung	X35-P60	X30-P30	X25-P15	X20-P10

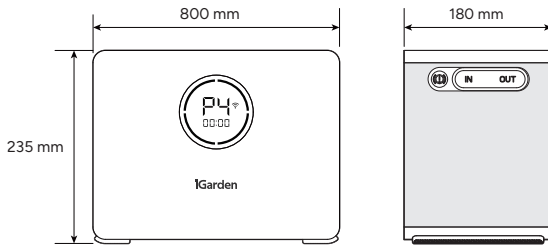
Powerbox				
Aussehen				
Modell	X35-P60	X30-P30	X25-P15	X20-P10
Batteriegewicht	11,9 kg	6,8 kg	4,9 kg	4,9 kg
Schutzart	IP65			
Batterietyp	Lithium-Ionen (NCM)			

Batteriekapazität	60 Ah	30 Ah	15 Ah	15 Ah
Batterieenergie	1512 Wh	756 Wh	378 Wh	378 Wh
Laufzeit	1,5 h – 10 h	0,9 h – 5 h	0,7 h – 5 h	1,0 h – 2,5 h
Ladezeit	7 h	7,5 h	2,5 h	2,5 h
Ladetemperatur	0–45 °C (optimal 20–30 °C)			
Betriebstemperatur	0–45 °C (optimal 20–30 °C)			
Lagertemperatur	0–45 °C (optimal 20–30 °C)			
<b>Düse</b>				
Gewicht	14,5 kg			
Länge des Stromkabels	2 m			
Geeignete Poolgröße	>2 m x 4 m			
Schutzart	IP68			
Nennausgangsleistung	1000 W	700 W	400 W	300 W
Maximale Auslassgeschwindigkeit	3,5 m/s	3,0 m/s	2,5 m/s	2,0 m/s
Maximaler Wasserdurchfluss am Auslass	250 m <sup>3</sup> /h	200 m <sup>3</sup> /h	180 m <sup>3</sup> /h	150 m <sup>3</sup> /h
Maximaler Wasserdurchfluss bei 1,5 m	550 m <sup>3</sup> /h	440 m <sup>3</sup> /h	380 m <sup>3</sup> /h	350 m <sup>3</sup> /h
Strömungsgeschwindigkeit bei 1,5 m	1,2 m/s	1,0 m/s	0,9 m/s	0,8 m/s
Betriebstemperatur	5-40 °C			
Lagertemperatur	0-45 °C			

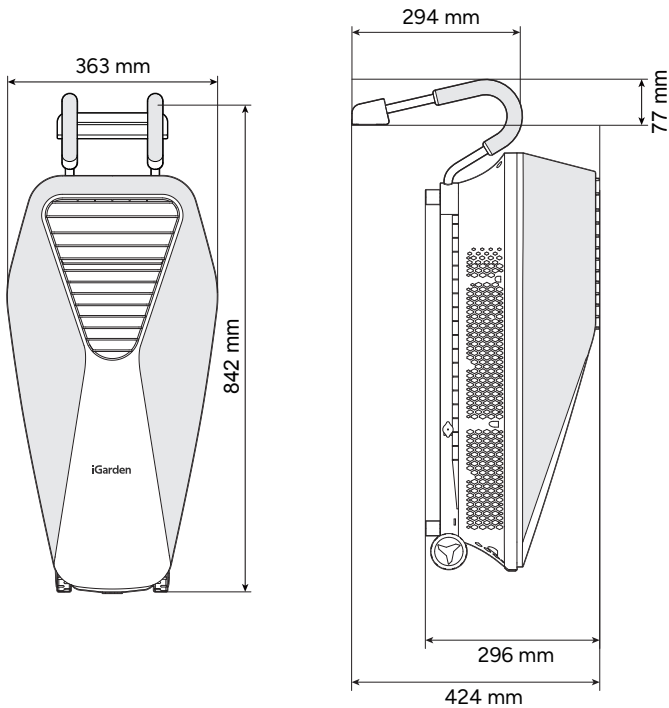
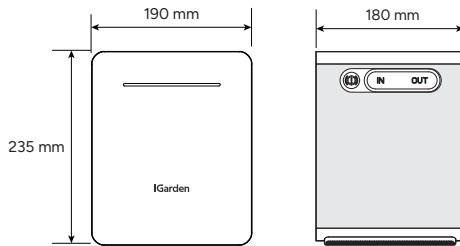
<b>Ladegerät</b>				
Kabellänge	1,5 m			
Eingangsspannung	110 V – 240 V			
Eingangsfrequenz	50 Hz/60 Hz			
<b>Dauer (h)</b>				
Betriebsstufe	X35-P60	X30-P30	X25-P15	X20-P10
P1	10,0	5,0	2,5	2,5
P2	3,4	2,0	1,3	1,8
P3	2,0	1,4	1,0	1,3
P4	1,5	1,0	0,7	1,0
<b>Strömungsgeschwindigkeit bei 1,5 m (Startlinie des geeigneten Schwimmbereichs) (m/s)</b>				
<small>*Dies ist ein theoretisches Tempo, das lediglich als Anhaltspunkt dient.</small>				
Betriebsstufe	X35-P60	X30-P30	X25-P15	X20-P10
P1	0,5	0,5	0,5	0,5
P2	0,9	0,8	0,7	0,6
P3	1,0	0,9	0,8	0,7
P4	1,2	1,0	0,9	0,8

4.4 Produktabmessungen

P60

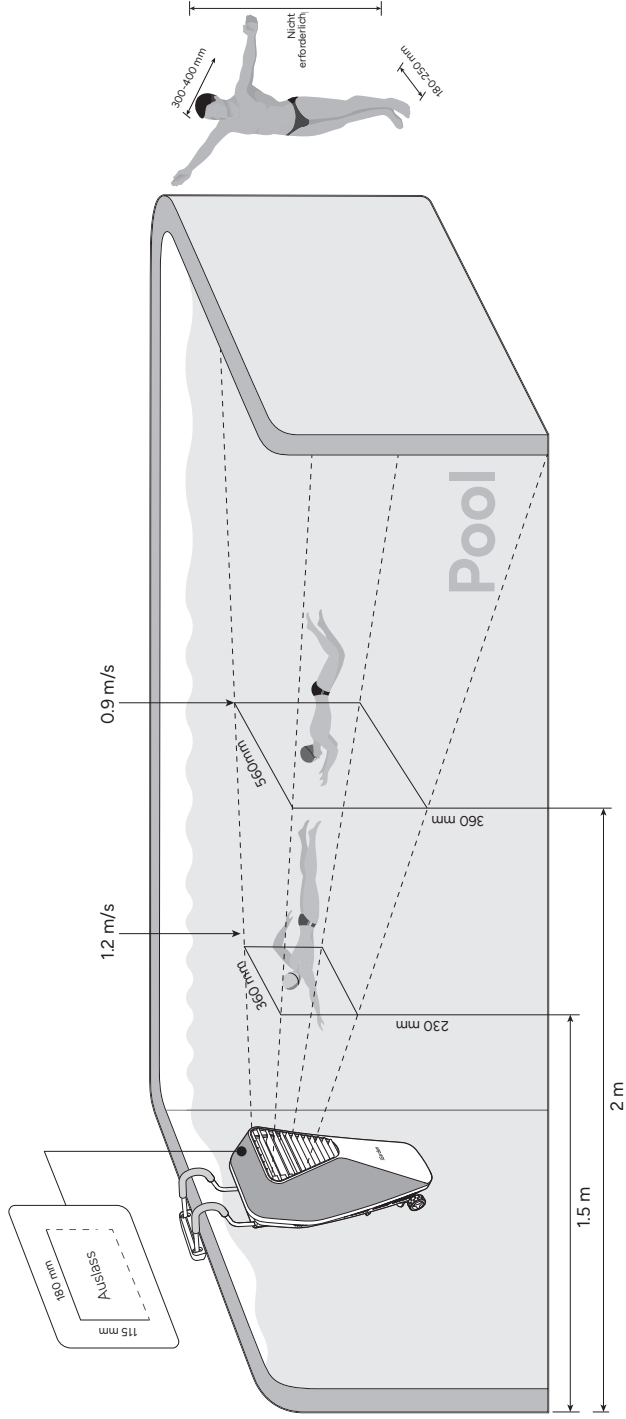


P30/P15/P10



#### 4.5 Optimale Schwimmzone

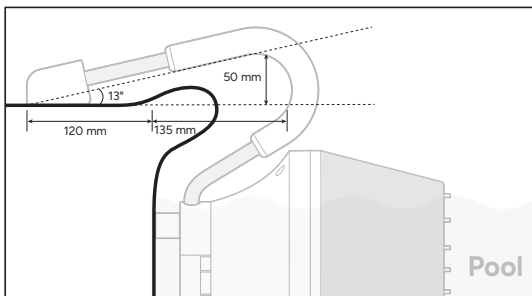
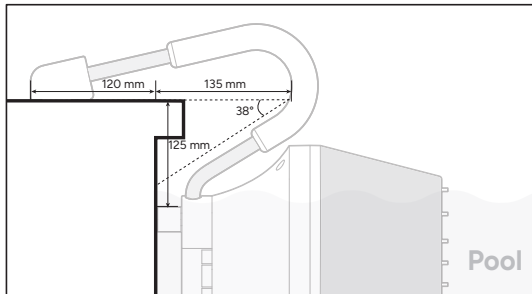
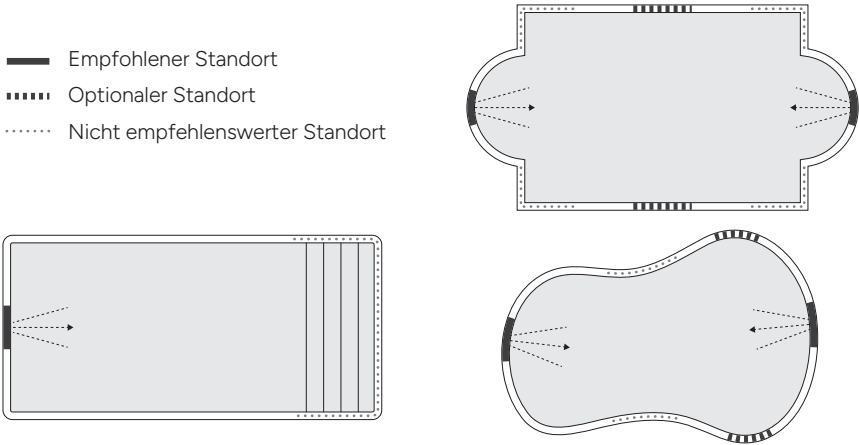
Strömungsgeschwindigkeit des X35-P60, Leistungsstufe P4  
Bitte schwimmen Sie in einem Abstand von mehr als 1,5 m zum Auslass, um die optimale Strömung zu genießen.



## 5 Anleitung zur Verwendung des Produkts

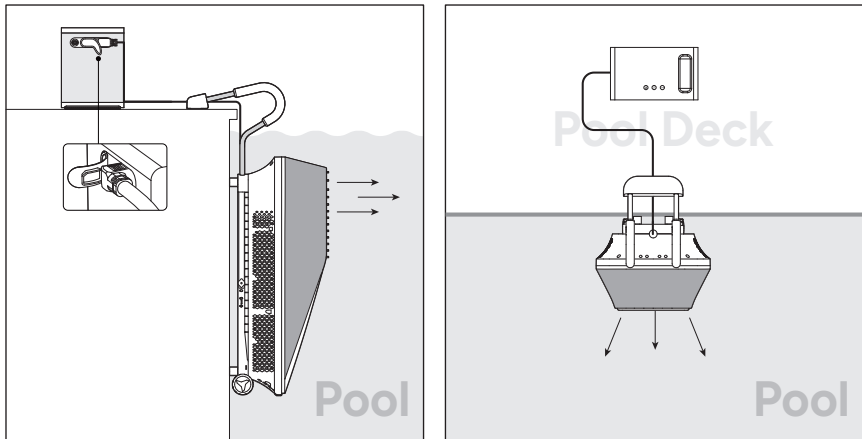
### 5.1 Aufstellungsort und verfügbare Arten von Poolumrandungen

- Empfohlener Standort
- Optionaler Standort
- ..... Nicht empfehlenswerter Standort



## 5.2 Bedienungsschritte

- Stellen Sie die Düse und die Powerbox auf die ebene Poolterrasse.
- Senken Sie die Düse entlang der Poolwand ins Wasser ab. Achten Sie darauf, dass der Stecker nicht ins Wasser fällt.
- Stellen Sie die Höhe so ein, dass der Wasserauslass richtig positioniert ist.
- Schließen Sie das Netzkabel an den Ausgang der Powerbox an. Entfernen Sie die Schutzabdeckung NICHT.
- Schalten Sie das Gerät ein und bedienen Sie es (ausführliche Bedienungsanweisungen finden Sie in Abschnitt 5.3). Stellen Sie vor dem Einschalten sicher, dass die Düse an die Powerbox angeschlossen ist.



### 5.2.1 Hinweise zum Betrieb

#### Verschiebungserkennung und Abschaltfunktion

Zur Sicherheit des Benutzers überwacht die Batterie während des Betriebs mithilfe eines Gyroskops die Position der Düse. Wird eine Verschiebung festgestellt, löst die Batterie einen einmaligen Signalton aus und schaltet sich anschließend automatisch ab.

#### Einstellungen für die Auslasshöhe der Düse

- Schwimmtraining

Positionieren Sie die Oberkante des Auslasses 50–100 mm unterhalb der Wasseroberfläche, um eine gleichmäßigere und stabilere Strömung zu erzielen.

- Badespaß

Positionieren Sie die Oberkante des Auslasses 0–50 mm über der Wasseroberfläche, um ein Oberflächenspray zu erzielen und für Spaß zu sorgen.

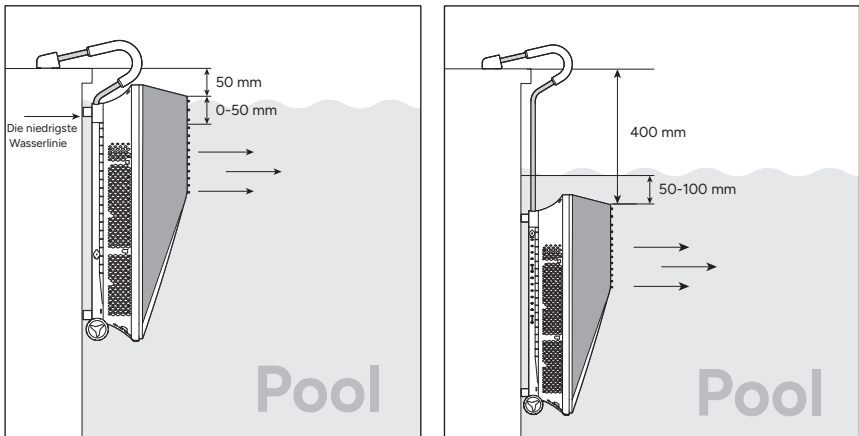
---

- Sicherheitshinweis

Die Oberkante des Auslasses darf NICHT mehr als 50 mm über der Wasseroberfläche liegen, da dies die Leistung beeinträchtigen kann.

- Höhenverstellung

Die Auslasshöhe wird mithilfe der seitlichen Sicherungsstifte eingestellt; der verstellbare Höhenbereich beträgt 50–400 mm. Weitere Einzelheiten entnehmen Sie bitte den folgenden Abbildungen.



### Entfernen der Sicherungsstifte

- Stellen Sie sich hinter die Düse.
- Drücken Sie beide Stifte fest nach innen.
- Drehen Sie die vertikalen Stifte nach innen, bis sie horizontal stehen.
- Ziehen Sie die Stifte nach außen, um sie zu entfernen.

### Einstellung der Düsenauslassöffnung

Bewegen Sie den Griff nach oben oder unten, um den Auslass der Düse auf die gewünschte Höhe einzustellen.

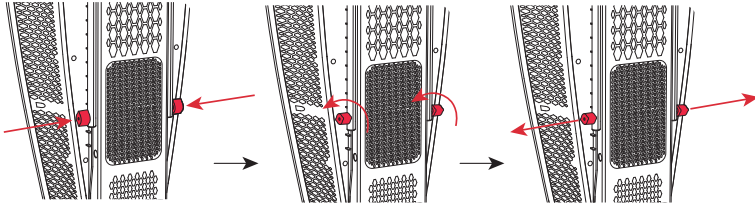
### Einbau der Einstellstifte

- Richten Sie die Bohrung am Griff auf die Befestigungsbohrung an der Maschine aus.
- Führen Sie die Stifte (in horizontaler Position) durch den Griff und in die Befestigungsbohrung der Düse ein.

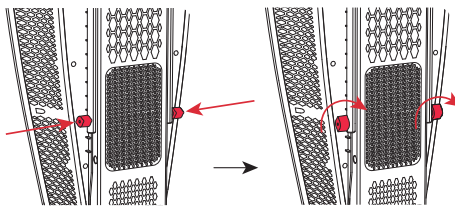
- Drücken Sie die Stiftabdeckung fest gegen den Griff und drehen Sie dann den Knopf von der horizontalen in die vertikale Position.

### Einbau der Einstellstifte

Setzen Sie die Düse nach der Einstellung in den Pool ein, um die Höhe des Düsenauslasses zu prüfen. Sollte die Höhe nicht passen, wiederholen Sie die oben genannten Schritte.



Schritte zum Entfernen der Sicherungsstifte

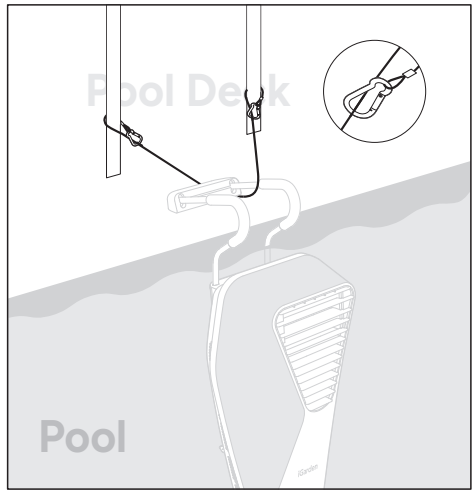


Schritte zum Einsetzen der Sicherungsstifte

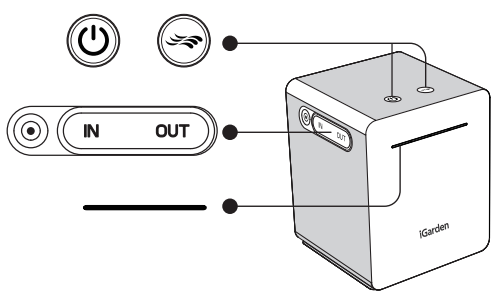
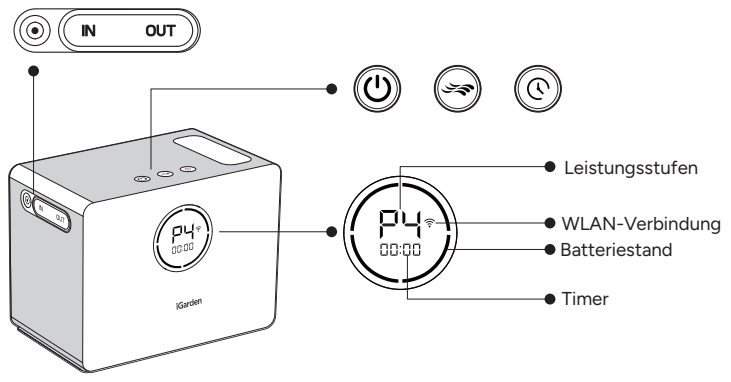
### Sicherheitsleine

Befestigen Sie die Düse während der Verwendung mit der Sicherheitsleine an einem festen Verankerungspunkt.





Bitte stellen Sie sicher, dass die Sicherheitsleine im Normalzustand nicht unter Spannung steht; sie soll lediglich verhindern, dass die Düse von der Poolwand herunterfällt.






### 5.3 Anleitung zu den Bedientasten



## Tasten und Funktionen

Taste	Funktion	Beschreibung
 Netzschalter	Anschluss an das Stromnetz	Drücken Sie zum Einschalten den Netzschalter und anschließend die Ein-/Aus-Taste.
	Stromversorgung abschalten	Drücken Sie zum Ausschalten zuerst die Ein-/Aus-Taste und anschließend den Netzschalter.
 Ein-/Aus-Taste	Einschalten	Zum Einschalten kurz drücken.
	Ausschalten	Zum Ausschalten 3 Sekunden lang drücken
 Leistungsstufen	Leistungsstufen anpassen	Zum Wechseln der Leistungsstufe kurz drücken 6 Leistungsstufen: P1/P2/P3/P4/PE/PF; P1-P4: Verschiedene Strömungsgeschwindigkeiten, von niedrig bis hoch; PE: Turbostufe – 5 Min. maximale Geschwindigkeit. Nur für Modell X35-P60. PF: KI-Surf-Stufe, Intervall-Schwimmen.
 Timer	Legt die Laufzeit fest	6 Optionen zur Einstellung der Laufzeit: 15 min / 30 min / 45 min / 60 min / 75 min / 90 min. Nur für Modell X35-P60.

## Anzeige und Beschreibung

Modell	Anzeigebereich	Funktion	Beschreibung
P60	 <p>LED-Balken</p>	Batteriestand anzeigen	<p>Jeder LED-Streifen steht für 25 % des Batteriestands und steigt von links nach rechts an. Wenn sich der Batteriestand ändert, blinkt der entsprechende Streifen. Wenn der Batteriestand beispielsweise bei 56 % liegt, leuchten die LEDs 1 und 2 und LED 3 blinkt. Wenn der Batteriestand <math>\geq 98</math> % beträgt, leuchten alle LED-Balken. Wenn der Batteriestand 0 % beträgt, blinkt die LED 1, um an das Aufladen zu erinnern.</p>
	 <p>WLAN</p>	WLAN-Status anzeigen	<p>Nicht verbunden: Leuchte aus Vorbereitung für die Verbindung: Blinken. Die Vorbereitungszeit beträgt 1 Minute. Verbunden: Die Leuchte leuchtet 1 Minute lang.</p>
P30/P15/P10:	 <p>1 2 3 4 5</p>	Batteriestand anzeigen	<p>Jeder LED-Streifen entspricht 20 % des Batteriestands, der von links nach rechts ansteigt. Wenn sich der Batteriestand ändert, blinkt der entsprechende Streifen. Wenn der Batteriestand beispielsweise bei 56 % liegt, leuchten die LEDs 1 und 2 und LED 3 blinkt. Wenn der Batteriestand <math>\geq 98</math> % beträgt, leuchten alle LED-Balken. Wenn der Batteriestand 0 % beträgt, blinkt die LED 1, um an das Aufladen zu erinnern.</p>
		Leistungsstufe anzeigen	<p>4 Leistungsstufen: P1/P2/P3/P4 P1-P4: Verschiedene Strömungsgeschwindigkeiten, von niedrig bis hoch; P1: LED 1 und 2; P2: LED 2 und 3; P3: LED 3 und 4; P4: LED 4 und 5.</p>
		WLAN-Status anzeigen	<p>Vorbereitung für die Verbindung: leuchtet grün und blinkt Verbunden: Leuchtet grün und hört für 1 Minute auf zu blinken, und kehrt anschließend zur Batteriestand-Anzeige zurück</p>

## 5.4 Ladeanleitung für die Powerbox

### Vorgaben zum Aufladen

- Verwenden Sie ausschließlich das mitgelieferte Ladegerät. Die Verwendung anderer Ladegeräte kann zu Schäden oder Verletzungen und zum Erlöschen der Garantie führen.
- Erläuterung der Farben der Ladegerät-Kontrollleuchte: Rot: Ladevorgang; Grün: Vollständig geladen oder keine Last.
- Ladezeit: ca. 7 Stunden für P60. Wird bei vollständiger Ladung automatisch beendet.
- Laden Sie die Batterie an einem kühlen, trockenen und gut belüfteten Ort (empfohlene Temperatur: 20–30 °C), um ihre Lebensdauer zu verlängern.
- Wenn die Batterietemperatur 57 °C überschreitet, wird der Ladevorgang automatisch beendet. Bitte beenden Sie den Ladevorgang sofort und lassen Sie die Batterie vor der erneuten Aufladung abkühlen. Lassen Sie die Batterie nach der Verwendung immer erst abkühlen, bevor Sie sie wieder aufladen.
- Wenn der Batteriestand unter 10 % fällt, wird die Verwendung von hohen Leistungsstufen (PE / P4) nicht empfohlen. Um die Lebensdauer der Batterie zu verlängern, laden Sie sie so bald wie möglich wieder auf.
- Laden Sie die Powerbox vor der Erstinbetriebnahme vollständig auf.
- Bitte versuchen Sie, die Batterie auf einmal vollständig aufzuladen, um die Anzahl der Ladezyklen zu verringern und die Lebensdauer der Batterie zu verlängern.
- Vermeiden Sie es, die Batterie während der Verwendung vollständig zu entladen.

### Warnung:

- Laden Sie die Batterie niemals in der Nähe von Wasser auf. Halten Sie einen Abstand von mindestens 3,5 Metern zum Pool ein.
- Lassen Sie die Batterie während des Ladevorgangs NICHT unbeaufsichtigt.
- Beenden Sie den Ladevorgang sofort, wenn Sie ein Auslaufen, Überhitzung, Rauch, Geruch oder Funkenbildung feststellen.

## 5.5 Anleitung zur Nutzung der App

### 5.5.1 App herunterladen

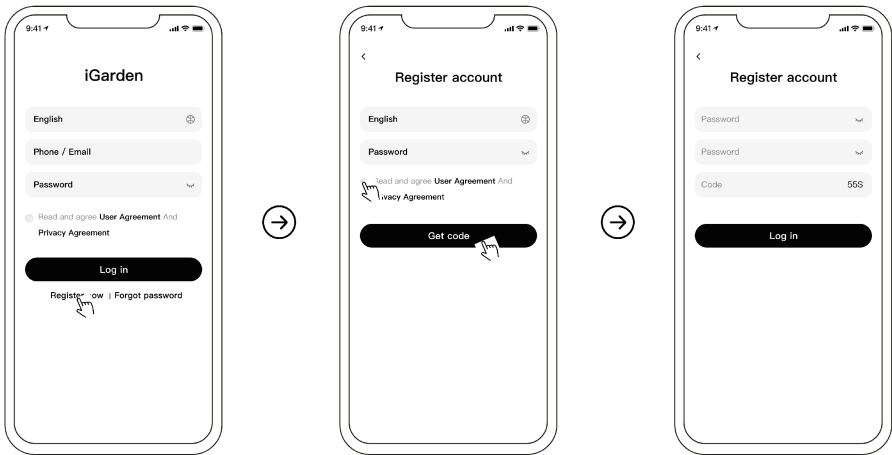
Laden Sie die iGarden App im App Store herunter.

- Android: Google Play
- iOS: App Store

---

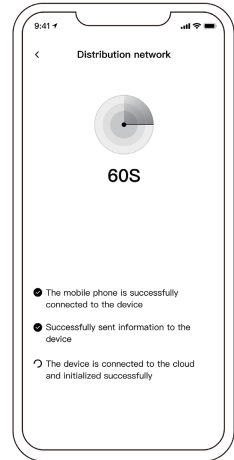
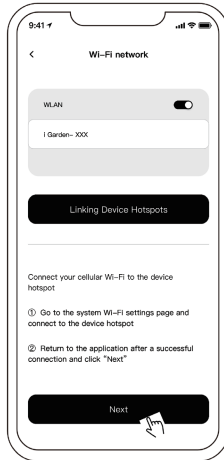
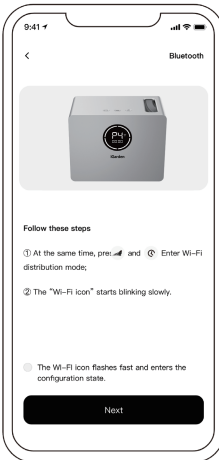
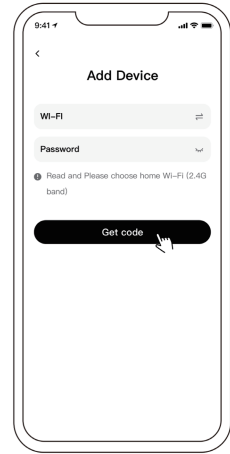
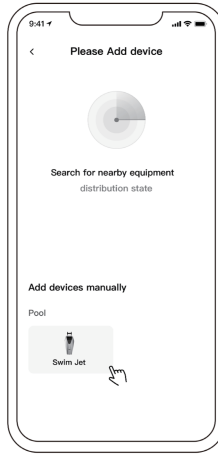
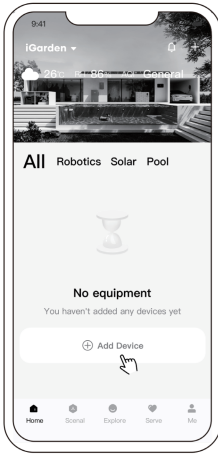
## 5.5.2 Kontoregistrierung und Anmeldung

Registrieren Sie sich mit Ihrer E-Mail-Adresse oder Telefonnummer.

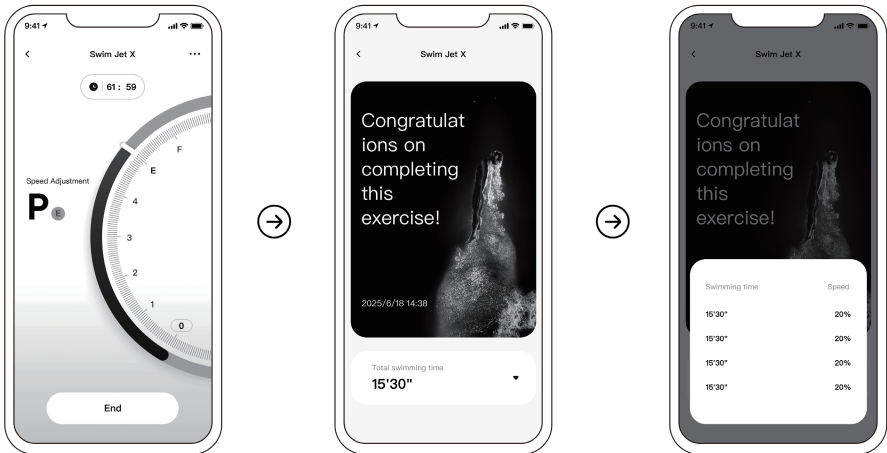


## 5.5.3 Gerät hinzufügen und Netzwerkeinrichtung

- Schalten Sie die Powerbox ein.
- Beim Modell P60 halten Sie die Tasten „Speed“ und „Timer“ 2 Sekunden lang gedrückt, bis das WLAN-Symbol langsam blinkt (Kopplungsmodus). Beim P30/P15/P10 halten Sie die Tasten „Speed“ und „Power“ 2 Sekunden lang gedrückt, bis die LED grün leuchtet und blinkt (Vorbereitungsmodus).
- Öffnen Sie die iGarden App und tippen Sie auf „Gerät hinzufügen“. Bitte stellen Sie sicher, dass Ihr WLAN zu Hause auf 2,4 GHz eingestellt ist.
- Befolgen Sie die Anweisungen auf dem Bildschirm, um die Kopplung abzuschließen.
- Ihr Gerät wird auf der Startseite angezeigt.

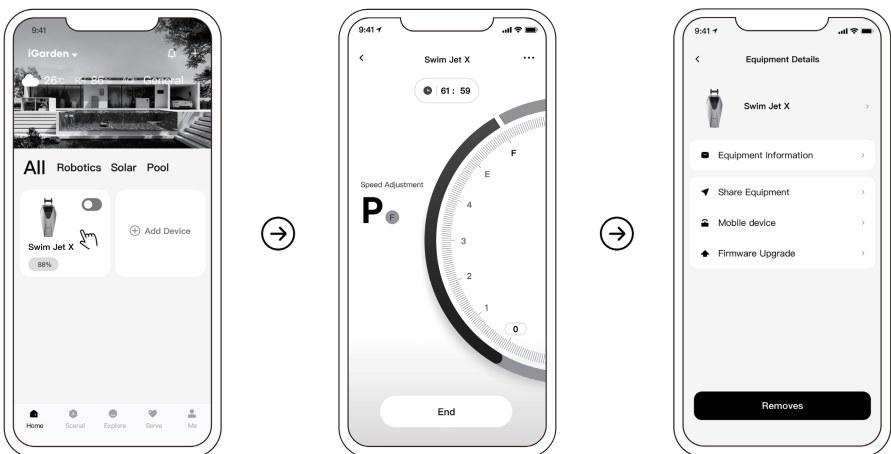


## 5.5.4 Trainingseinstellungen



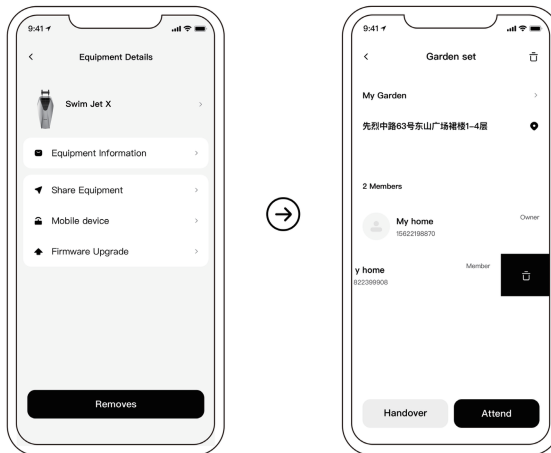
Passen Sie die Trainingsintensität und -dauer in der App an und sehen Sie sich nach jeder Trainingseinheit den Trainingsverlauf an.

## 5.5.5 Gerätesteuerung



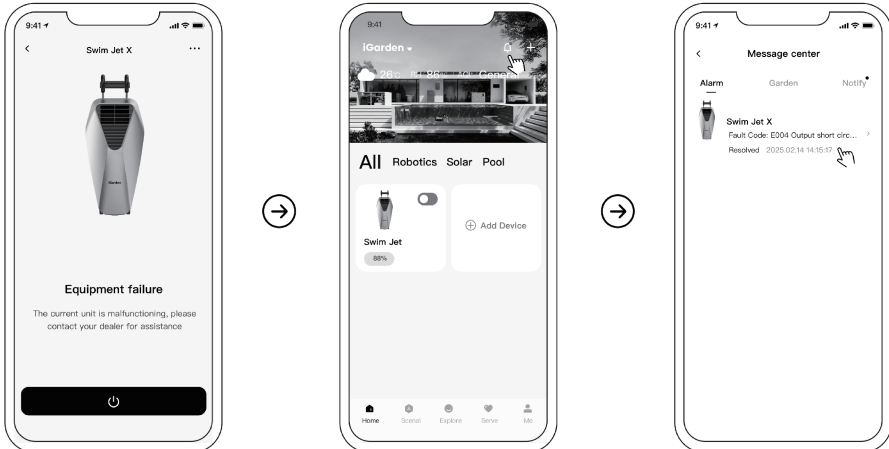
Steuern Sie das Gerät aus der Ferne und benennen Sie es um oder entfernen Sie es auf der Seite „Gerätedetails“.

### 5.5.6 Gerät freigeben



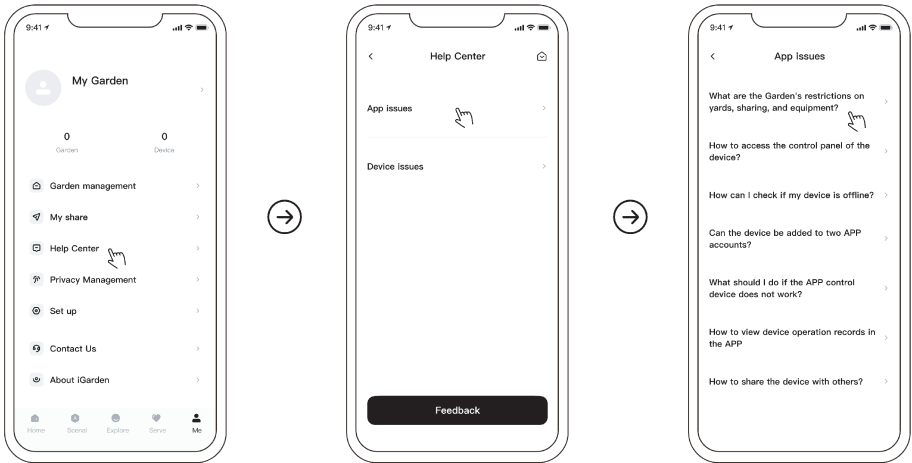
Geben Sie den Zugriff auf das Gerät für andere Benutzer auf der Seite „Gerätedetails“ frei.

### 5.5.7 Fehlerbehebung



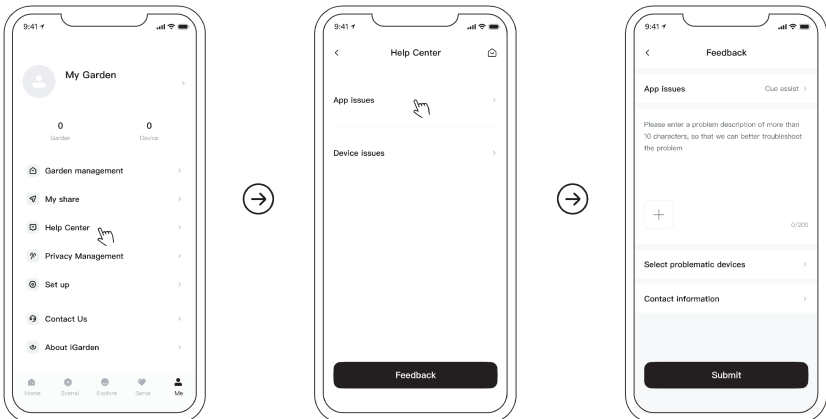
Sollte ein Fehler auftreten, überprüfen Sie die Nachrichtenzentrale auf Fehlermeldungen und Fehlercodes. Wenden Sie sich an Ihren Händler, falls das Problem weiterhin besteht.

## 5.5.8 Help



Sehen Sie sich die FAQ an, um Lösungen für häufig auftretende Probleme zu finden.

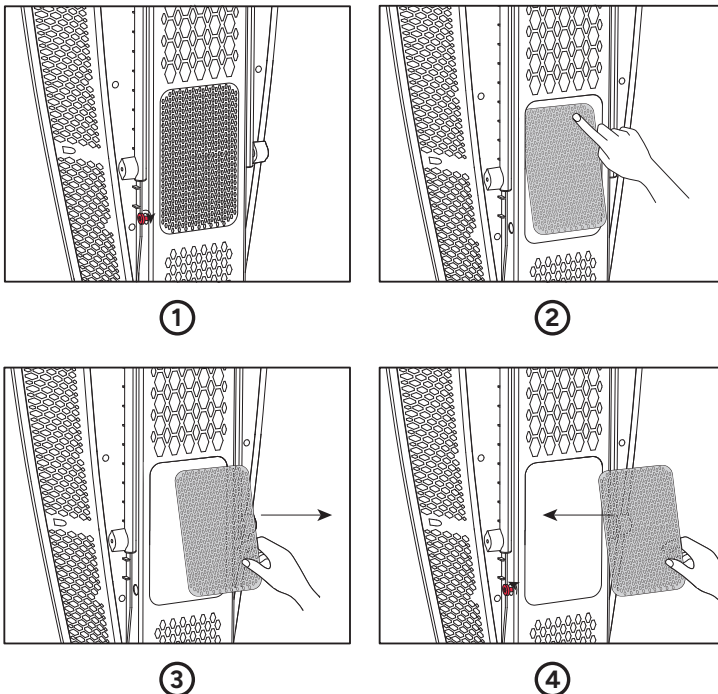
## 5.5.9 Feedback senden



## 6 Wartung und Lagerung des Produkts

### 6.1 Tipps zur Wartung

- Diese Düse ist für den Einsatz in Salzwasser geeignet. Bitte nach jeder Verwendung gründlich mit frischem Wasser abspülen und trocken wischen. Verwenden Sie keine konzentrierten Reinigungsmittel, um Korrosion zu verhindern.
- Vermeiden Sie Stöße, Stürze oder starke Erschütterungen.
- Sichern Sie das Gerät während des Transports ordnungsgemäß.
- Nehmen Sie die hintere Abdeckung regelmäßig ab, um die Düse wie folgt zu reinigen:
  - a. Entfernen Sie die seitlichen Befestigungsschrauben.
  - b. Drücken Sie auf den oberen Rand der hinteren Abdeckung, um die Unterkante anzuheben, und nehmen Sie die Abdeckung anschließend ab.
  - c. Entfernen Sie die Rückstände im Inneren, setzen Sie dann die hintere Abdeckung wieder auf und ziehen Sie die seitlichen Schrauben fest.



---

## 6.2 Lagerungsanforderungen

- Bitte bei einer Temperatur zwischen 0 und 45 °C lagern.
- Bitte vermeiden Sie direkte Sonneneinstrahlung. An einem kühlen, trockenen und gut belüfteten Ort aufbewahren.
- Bitte legen Sie die Düse flach hin, um ein Umkippen oder Beschädigungen zu vermeiden.
- Bitte laden Sie die Batterie vor einer längeren Lagerung auf 60 % auf. Eine über einen längeren Zeitraum gelagerte Batterie mit niedrigem Ladezustand kann zu irreversiblen Schäden führen.
- Bei längerer Lagerung laden Sie die Batterie bitte alle 3 Monate auf (auf 30 % entladen, dann auf 60 % aufladen).
- Sollte die Batterie aufgrund eines niedrigen Ladezustands in den Tiefschlafmodus wechseln, laden Sie sie bitte vor der Verwendung wieder auf.
- Bitte von Kindern und Haustieren fernhalten.

## 7 Fehlercodes und Fehlerbehebung

### 7.1 Fehler

Modell	Fehlercode	Ursache	Lösung
P60	E0	Motorfehler	Starten Sie die Düse neu. Wenden Sie sich an den Kundendienst, wenn der Fehler weiterhin auftritt.
	B0	Batteriefehler	Starten Sie die Düse neu. Wenden Sie sich an den Kundendienst, wenn der Fehler weiterhin auftritt.
P30/P15/P10:	Alle LEDs leuchten rot und der Summer blinkt langsam	Motorfehler Batteriefehler	Starten Sie die Düse neu. Wenden Sie sich an den Kundendienst, wenn der Fehler weiterhin auftritt.
	Alle LEDs leuchten rot und der Summer blinkt schnell	Batteriefehler	Starten Sie die Düse neu. Wenden Sie sich an den Kundendienst, wenn der Fehler weiterhin auftritt.

## 7.2 Warnung

P60 Gerätestatus	P30/P15/P10 Gerätestatus	Ursache	Lösung
Der LED- Streifen blinkt schnell, und der Summer ertönt in regelmäßigen Abständen	Alle LEDs leuchten gelb	Batterieladeschutz: Hohe oder niedrige Temperaturen, Überstrom, Überspannung usw.	Beenden Sie den Ladevorgang, schalten Sie die Powerbox aus und lassen Sie sie eine Weile bei einer Umgebungstemperatur von 10–30 °C stehen.
		Batteriebetriebsschutz: hohe oder niedrige Temperaturen, Überstrom, Unterspannung usw.	1. Der Batteriestand ist niedrig. Stellen Sie die Nutzung ein und laden Sie die Batterie wieder auf; 2. Die Temperatur ist ungewöhnlich hoch. Schalten Sie die Powerbox aus und lassen Sie sie für eine Weile bei einer Umgebungstemperatur von 10–30 °C stehen.
		Befehl zur Abschaltung bei Verschiebung: In der Powerbox befindet sich ein Gyroskop. Wird die Powerbox bei laufendem Motor bewegt, kommt der Motor zum Stillstand.	Sobald sich die Powerbox nicht mehr bewegt, wird die Warnmeldung zurückgesetzt, und Sie können die Düse für die weitere Verwendung neu starten.
		Sonstiges	Versuchen Sie, das Gerät neu zu starten. Sollte das Problem weiterhin bestehen, wenden Sie sich bitte an den Kundendienst.

---

## 8 Entsorgung

Dieses Produkt enthält eine Batterie, die als Gefahrgut eingestuft ist. NICHT mit dem Hausmüll entsorgen.

- Entladen Sie die Batterie vollständig, bevor Sie sie in einen dafür vorgesehenen Recyclingbehälter werfen.
- Sollte sich die Batterie aufgrund eines Produktfehlers nicht sicher entladen lassen, wenden Sie sich bitte an einen professionellen Recycling-Service.
- Beachten Sie alle örtlichen Vorschriften zur Batterieentsorgung.

## 9 Zertifizierungen



COMFORMS  
TO UL STD.1081  
CERTIFIED TO  
CSA STD.C22.2  
NO.108

**Intertek**  
5026190

# iGarden

 [www.igarden.ai](http://www.igarden.ai)

Version: AMZ-X-V1 (DE)

Vielen Dank, dass Sie sich für unsere Swim Jet X-Serie entschieden haben.